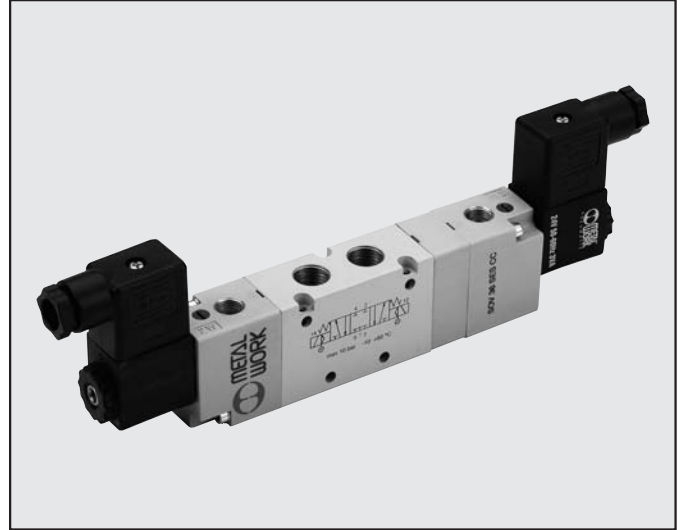


ELECTRODISTRIBUTEURS SERIE 70

CARACTERISTIQUES TECHNIQUES	G 1/8	G 1/4	G 1/2
Pression d'utilisation:	2.5 bar à 10 bar		
• monostable	1 à 10 bar		
• bistable	vide à 10 bar		
• pilotage externe	2.5 bar		
Pression minimum de pilotage	-10° à +60°C		
Température d'utilisation	5 mm	7.5 mm	15 mm
Diamètre nominal	121.43	264.26	971.43
Conductance C [NI/min · bar]	0.32 bar/bar	0.27 bar/bar	0.43 bar/bar
Ratio critique b	400 NI/min	750 NI/min	3200 NI/min
Débit nominal à 6 bar ΔP 0.5 bar	550 NI/min	1100 NI/min	4600 NI/min
Débit nominal à 6 bar ΔP 1 bar	15 ms / 35 ms	19 ms / 45 ms	36 ms / 60 ms
TRA / TRR monostable à 6 bar	20 ms / 20 ms	21 ms / 21 ms	30 ms / 30 ms
TRA / TRR bistable à 6 bar	bistable		
Commande manuelle	24VDC-24VAC-110VAC-220VAC 50/60Hz		
Tensions disponibles	2 W (DC) 3VA (AC)		
Puissance absorbée	5W (DC) 5VA (AC)		
	2W (DC) 3VA (AC)		
Tolérance de tension	-10% à +15%		
Classe d'isolement	F 155		
Couple maxi de serrage bobine	1 Nm		

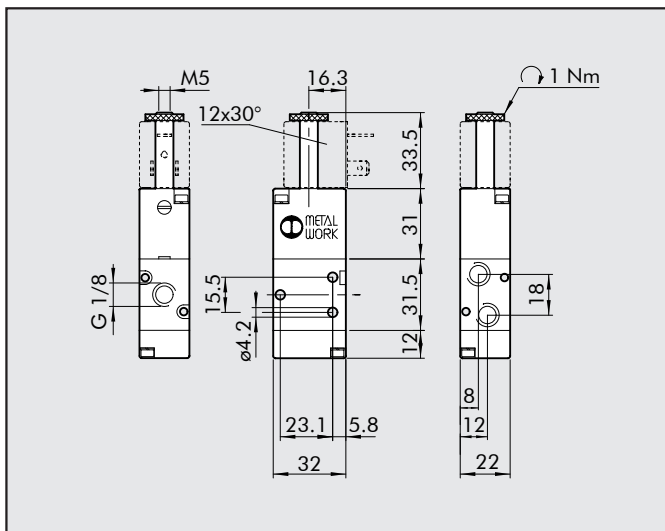



CLEFS DE CODIFICATION

S	O	V	2	3	S	O	S	O	N	C
FAMILLE			RAC.	FNCTION	COMMANDE 14		RETOUR 12		COMPLEMENT DE DESCRIPTION	
SOV	électrique		2 G 1/8 3 G 1/4 4 G 1/2	3 3/2 5 5/2 6 5/3	SO électrique SE électrique pilot. ext.	S ressort B bistable D différentiel P pneumatique* A pneumo-mécanique*	*sur demande		NC normalement fermé NO normalement ouvert CC centre fermé OC centre ouvert PC centre pression OO 5/2	

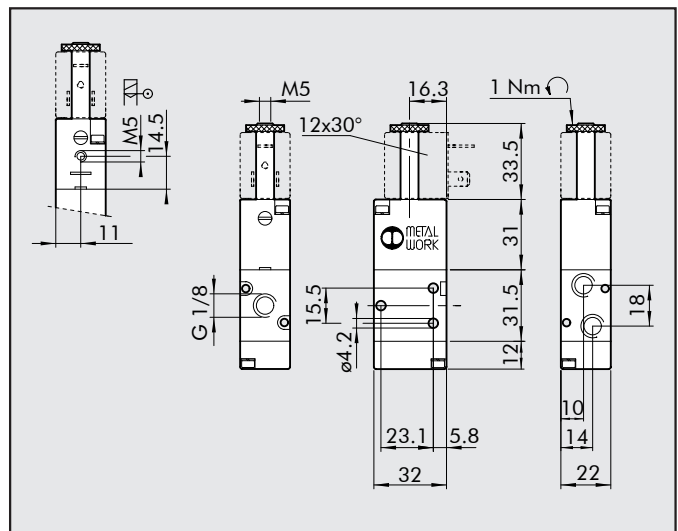
ELECTRODISTRIBUTEURS SERIE 70 G 1/8

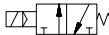
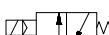
3/2 NO MONOSTABLE G1/8

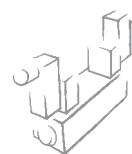


Symbole	Type	Code	Poids [g]
	SOV 23 SOS NO	7010020400	100

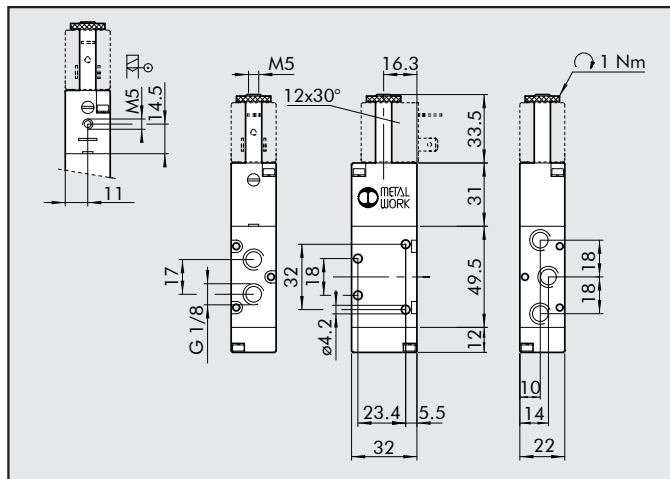
3/2 NF MONOSTABLE G1/8



Symbole	Type	Code	Poids [g]
	SOV 23 SOS NC	7010020200	100
	SOV 23 SES NC	7010020500	100

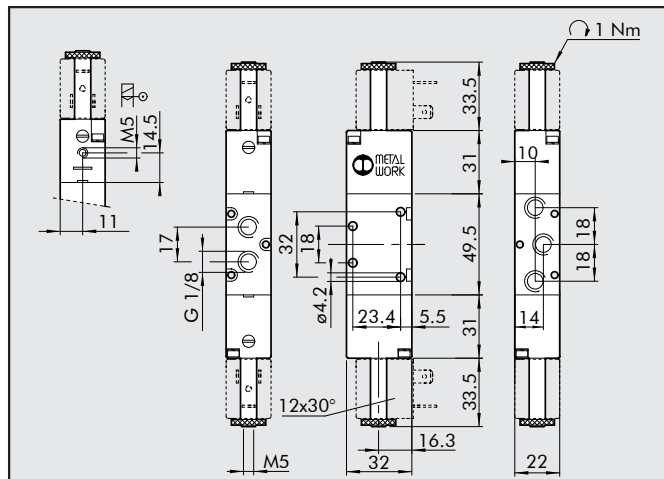


5/2 MONOSTABLE G1/8



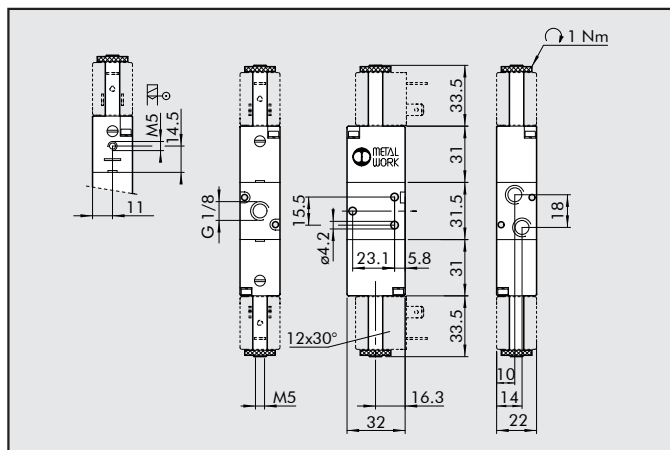
Symbole	Type	Code	Poids [g]
	SOV 25 SOS OO	7010021100	128
	SOV 25 SES OO	7010021500	129

5/2 BISTABLE G1/8



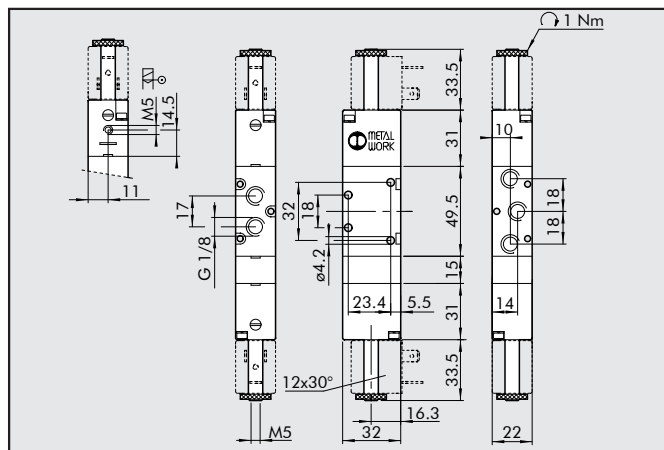
Symbole	Type	Code	Poids [g]
	SOV 25 SOB OO	7010021200	160
	SOV 25 SOD OO	7010021300	166
	SOV 25 SEB OO	7010021600	160

3/2 BISTABLE G1/8



Symbole	Type	Code	Poids [g]
	SOV 23 SOB OO	7010020100	135
	SOV 23 SEB OO	7010020300	136

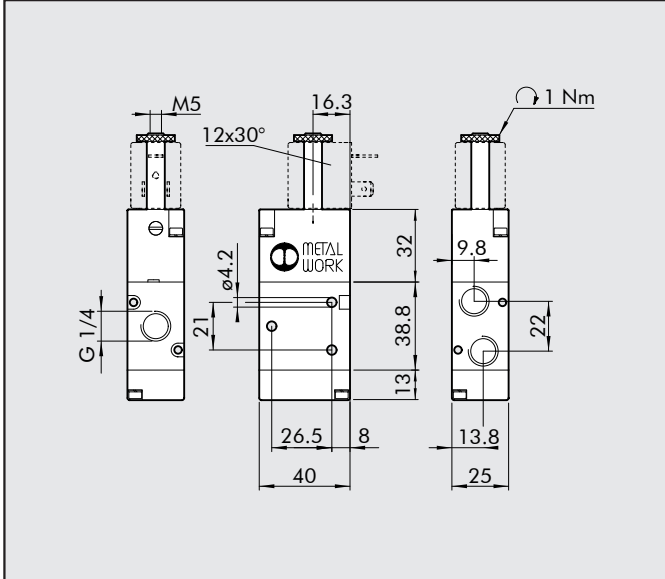
5/3 CC-OC-PC G1/8




Symbole	Type	Code	Poids [g]
	SOV 26 SOS CC	7010022100	190
	SOV 26 SOS OC	7010022200	190
	SOV 26 SOS PC	7010022300	190
	SOS 26 SES CC	7010022400	188
	SOV 26 SES OC	7010022500	188
	SOV 26 SES PC	7010022600	188

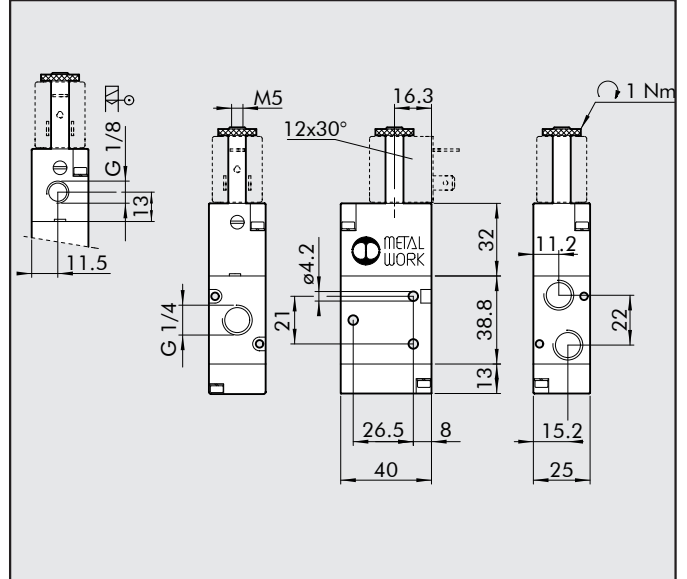
ELECTRODISTRIBUTEURS SERIE 70 G1/4



3/2 NO MONOSTABLE G1/4



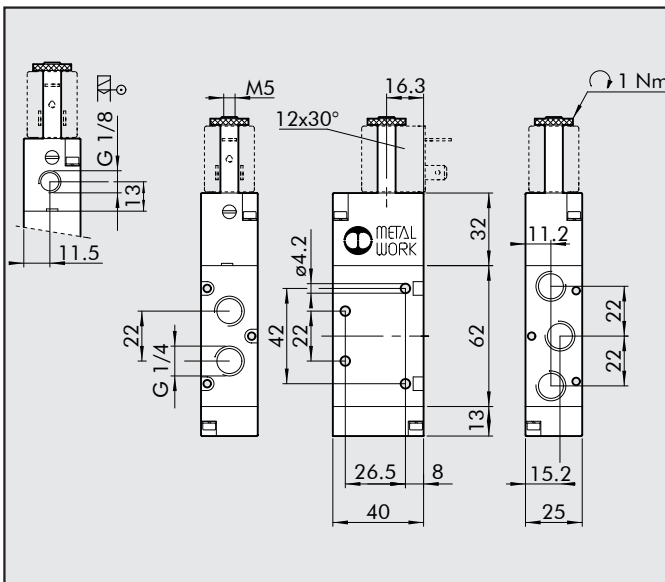
Symbole	Type	Code	Poids [g]
	SOV 33 SOS NO	7020020400	152



3/2 NF MONOSTABLE G1/4



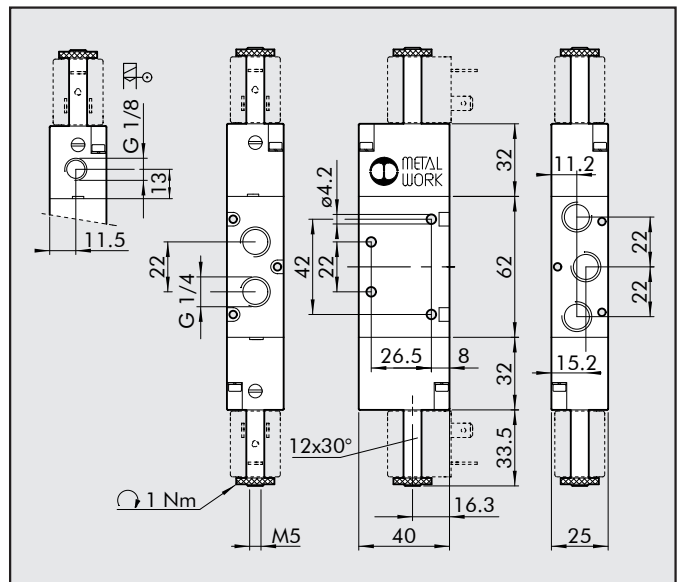
Symbole	Type	Code	Poids [g]
	SOV 33 SOS NC	7020020200	152
	SOV 33 SES NC	7020020500	152




5/2 MONOSTABLE G1/4

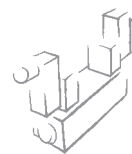


Symbole	Type	Code	Poids [g]
	SOV 35 SOS OO	7020021100	200
	SOV 35 SES OO	7020021500	200

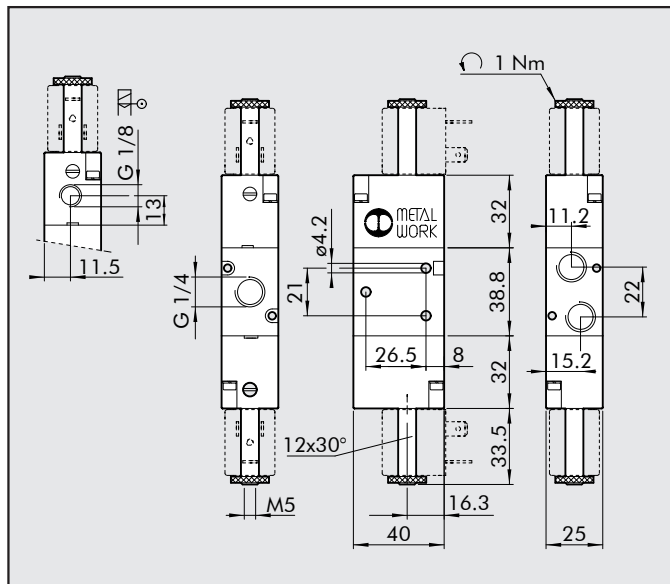
5/2 BISTABLE G1/4



Symbole	Type	Code	Poids [g]
	SOV 35 SOB OO	7020021200	236
	SOV 35 SOD OO	7020021300	252
	SOV 35 SEB OO	7020021600	242

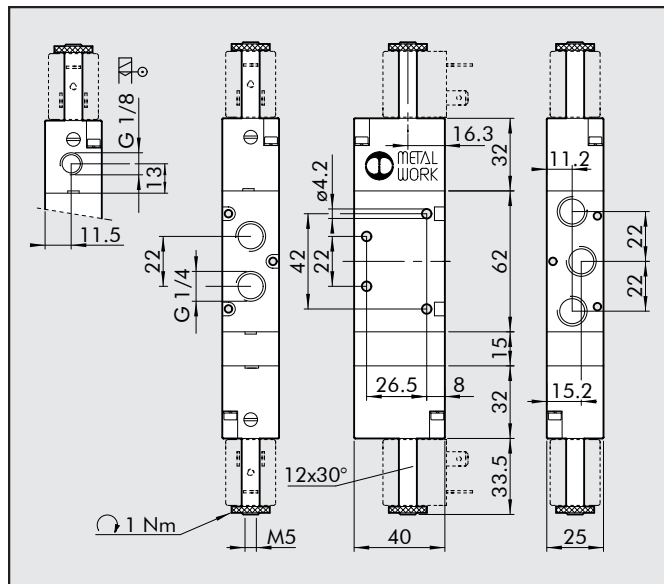


3/2 BISTABLE G1/4



Symbole	Type	Code	Poids [g]
	SOV 33 SOB OO	7020020100	190
	SOV 33 SEB OO	7020020300	190

5/3 CC-OC-PC G1/4

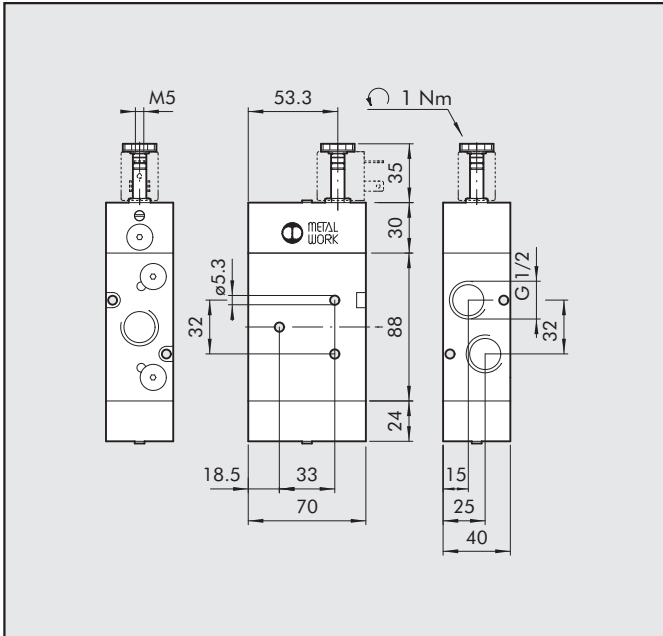



Symbole	Type	Code	Poids [g]
	SOV 36 SOS CC	7020022100	274
	SOV 36 SOS OC	7020022200	274
	SOV 36 SOS PC	7020022300	274
	SOS 36 SES CC	7020022400	277
	SOV 36 SES OC	7020022500	277
	SOV 36 SES PC	7020022600	277

NOTES

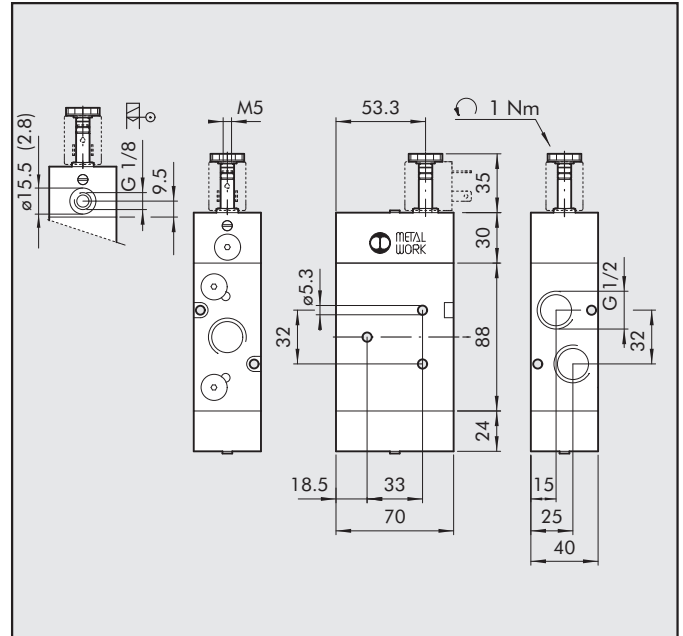
ELECTRODISTRIBUTEURS SERIE 70 G1/2



3/2 NO MONOSTABLE G1/2



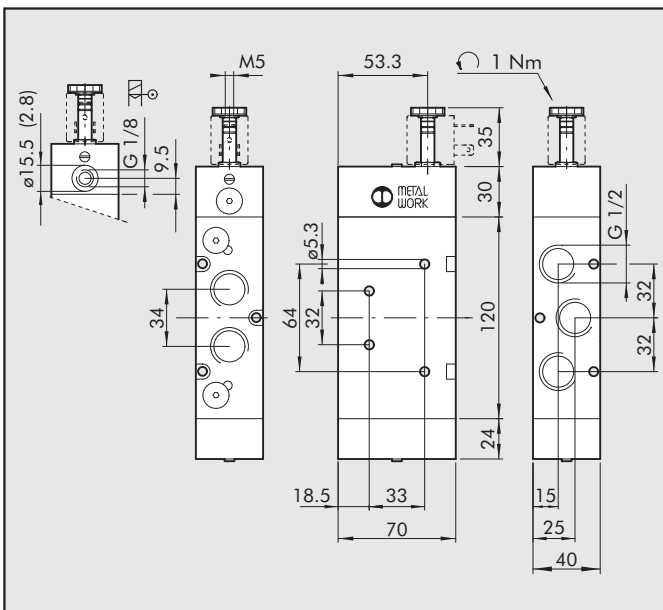
Symbole	Type	Code	Poids [g]
	SOV 43 SOS NO	7030020400	930



3/2 NF MONOSTABLE G1/2



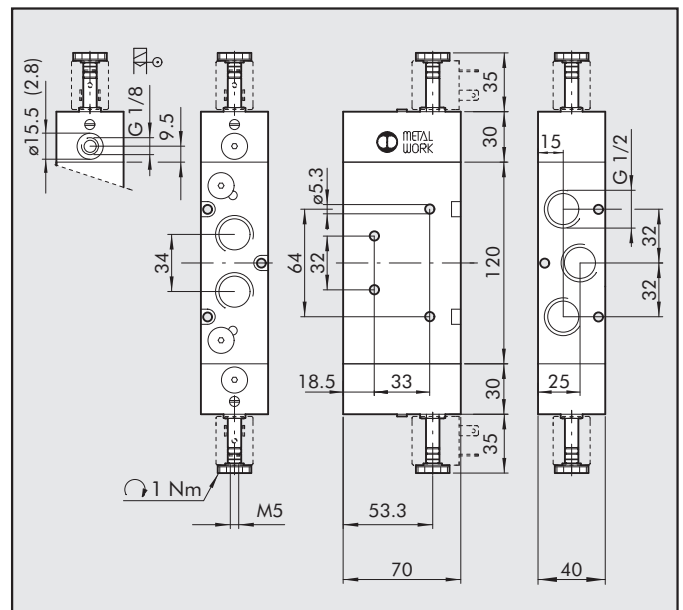
Symbole	Type	Code	Poids [g]
	SOV 43 SOS NC	7030020200	930
	SOV 43 SES NC	7030020500	923

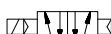

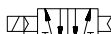
5/2 MONOSTABLE G1/2



Symbole	Type	Code	Poids [g]
	SOV 45 SOS OO	7030021100	1120
	SOV 45 SES OO	7030021500	1113

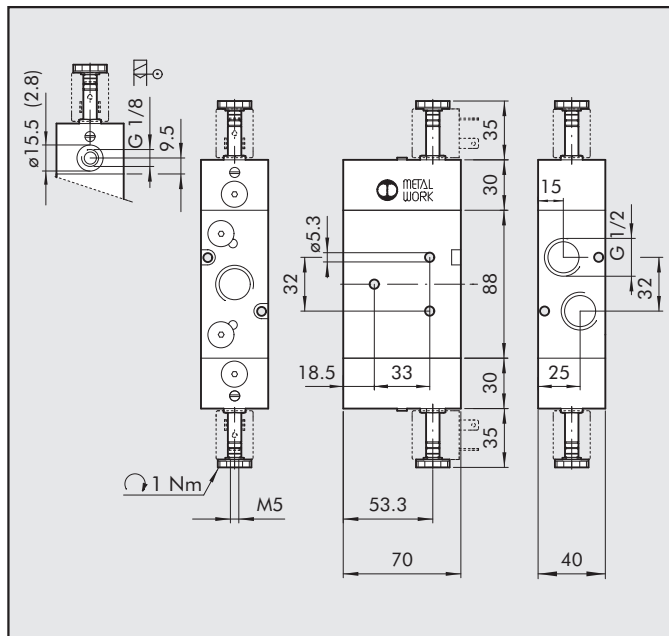
5/2 BISTABLE G1/2



Symbole	Type	Code	Poids [g]
	SOV 45 SOB OO	7030021200	1140
	SOV 45 SOD OO	7030021300	1152
	SOV 45 SEB OO	7030021600	1127

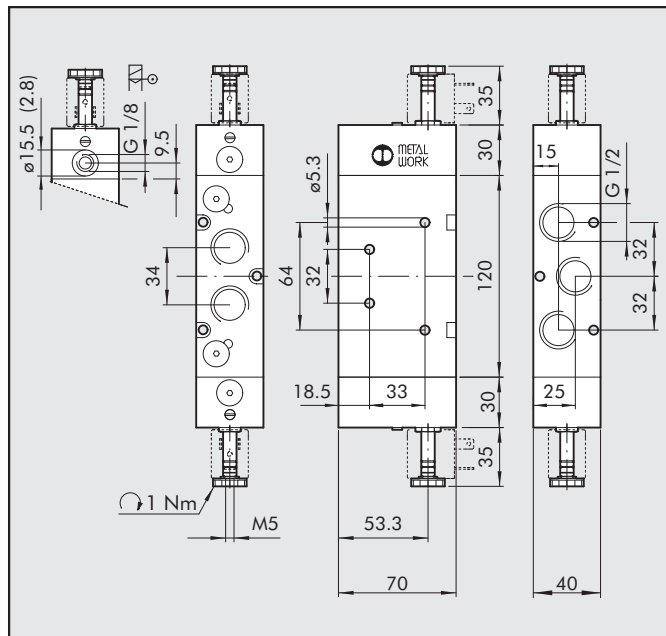


3/2 BISTABLE G1/2



Symbole	Type	Code	Poids [g]
	SOV 43 SOB OO	7030020100	955
	SOV 43 SEB OO	7030020300	942

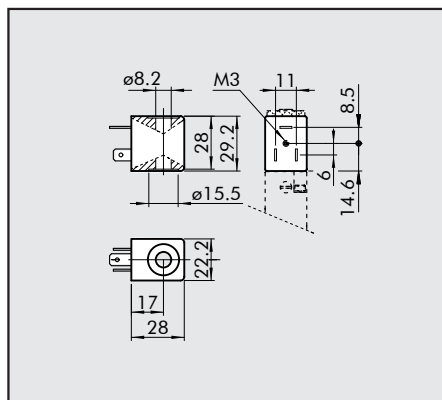
5/3 CC-OC-PC G1/2



Symbole	Type	Code	Poids [g]
	SOV 46 SOS CC	7030022100	1265
	SOV 46 SOS OC	7030022200	1265
	SOV 46 SOS PC	7030022300	1265
	SPV 46 SES CC	7030022400	1252
	SOV 46 SES OC	7030022500	1252
	SOV 46 SES PC	7030022600	1252

ACCESSOIRES POUR ELECTRODISTRIBUTEURS SERIE 70

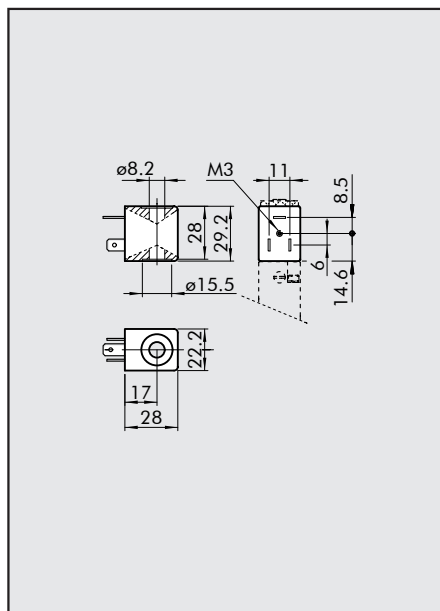
BOBINES POUR ELECTRODISTRIBUTEURS SERIE 70 SOV G1/8-G1/4



- Tolérance de tension: -10% à +15% de la tension nominale
- Classe de isolement: F155
- Degré de protection: IP65 EN60529 avec connecteur
- Ne pas exposer en permanence aux agents atmosphériques
- Temp. max bobine à 100% enclenchement: 70°C à 20°C

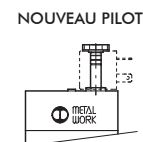
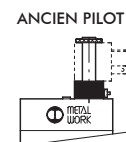
Tension nominale	Puissance absorbée		Type	Code
	Enclenchement	Maintien		
12Vcc	2W	2W	Bobine 22 Ø8 BA 2W-12VDC	W0215000151
24Vcc	2W	2W	Bobine 22 Ø8 BA 2W-24VDC	W0215000101
48 Vcc	2W	2W	Bobine 22 Ø8 BA 2W-48VDC	W0215000141
24V 50/60Hz	5.3VA	3.5VA	Bobine 22 Ø8 BA 3VA-24VAC	W0215000111
48V 50/60Hz	4VA	3VA	Bobine 22 Ø8 BA 3VA-48VAC	W0215000142
110V 50/60Hz	5.3VA	3.5VA	Bobine 22 Ø8 BA 3VA-110VAC	W0215000121
220V 50/60Hz	5.3VA	3.5VA	Bobine 22 Ø8 BA 3VA-220VAC	W0215000131

BOBINES POUR ELECTRODISTRIBUTEURS SERIE 70 G1/2



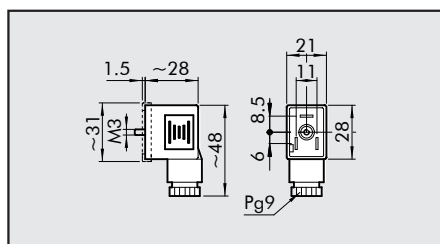
- Tolérance de tension: -10% +15% de la tension nominale
- Classe d'isolement: F155
- Degré de protection: IP65 EN60529 avec connecteur
- Ne pas exposer en permanence aux agents atmosphériques
- Temp. max bobine à 100% enclenchement: 70°C à 20°C

■ Bobines pour électrodistributeurs ayant le nouveau ou l'ancien pilote
 ◆ Bobines à faible consommation utilisable uniquement avec les électrodistributeurs ayant le nouveau pilote.



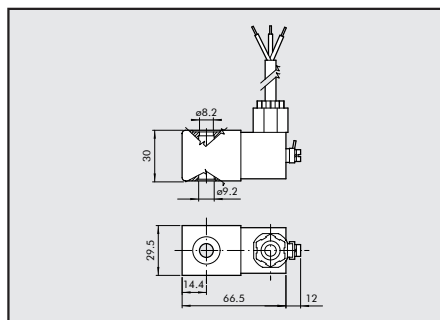
Tension nominale	Puissance absorbée		Type	Code
	Enclenchement	Maintien		
12Vcc	5W	5W	Bobine 22 Ø8 5W-12VDC	W0215000051 ■
24Vcc	5W	5W	Bobine 22 Ø8 5W-24VDC	W0215000001 ■
24V 50/60Hz	8VA	5VA	Bobine 22 Ø8 5VA-24VAC	W0215000011 ■
110V 50/60Hz	8VA	5VA	Bobine 22 Ø8 5VA-110VAC	W0215000021 ■
220V 50/60Hz	8VA	5VA	Bobine 22 Ø8 5VA-220VAC	W0215000031 ■
12Vcc	2W	2W	Bobine 22 Ø8 BA 2W-12VDC	W0215000151 ◆
24Vcc	2W	2W	Bobine 22 Ø8 BA 2W-24VDC	W0215000101 ◆
24V 50/60Hz	5.3VA	3.5VA	Bobine 22 Ø8 BA 3.5VA-24VAC	W0215000111 ◆
110V 50/60Hz	5.3VA	3.5VA	Bobine 22 Ø8 BA 3.5VA-110VAC	W0215000121 ◆
220V 50/60Hz	5.3VA	3.5VA	Bobine 22 Ø8 BA 3.5VA-220VAC	W0215000131 ◆

CONNECTEURS POUR BOBINES



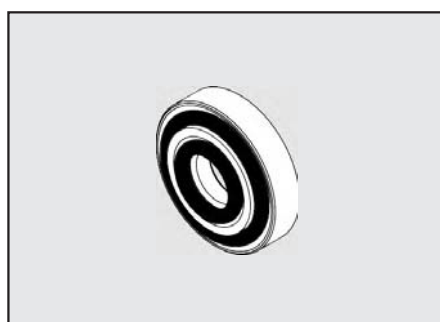
Couleur	Presse étoupe	Type	Code
Noir	PG9	Standard	W0970510011
Transp.	PG9	LED 24V	W0970510012
Transp.	PG9	LED 110V	W0970510013
Transp.	PG9	LED 220V	W0970510014
Transp.	PG9	LED + VDR 24V	W0970510015
Transp.	PG9	LED + VDR 110V	W0970510016
Transp.	PG9	LED + VDR 220V	W0970510017

KIT BOBINES EEXM



Code	Désignation
0227606913	KIT BOBINE 30 24 VDC EEXMT5 CABLE 3M
0227606915	KIT BOBINE 30 24 VDC EEXMT5 CABLE 5M
0227608013	KIT BOBINE 30 24 VAC EEXMT5 CABLE 3M
0227608015	KIT BOBINE 30 24 VAC EEXMT5 CABLE 5M
0227608023	KIT BOBINE 30 110 VAC EEXMT5 CABLE 3M
0227608025	KIT BOBINE 30 110 VAC EEXMT5 CABLE 5M
0227608033	KIT BOBINE 30 230 VAC EEXMT5 CABLE 3M
0227608035	KIT BOBINE 30 230 VAC EEXMT5 CABLE 5M

KIT IP65 POUR BOBINES L=22



Code	Désignation
0222100100	KIT POUR BOBINE 22 - IP65 (AVEC PILOTE TECHNOL.)